

MARS Surface



h:90mm
Ø90mm

h:125mm
Ø112mm

h:155mm
Ø130mm

h:185mm
Ø170mm

h:195mm
Ø195mm

MARS is a surface mounted spotlight range with different power and dimension options. Simple cylindrical form design. MARS has extraordinarily high light effectiveness with highest lumen per watt COB and efficient reflector integration.

Practical mounting system via twist and lock mechanism of lower plate. Honeycomb filter to reduce glare and colour filter to give different lighting effects can be integrated to the luminaire.

Low glare light output $UGR \leq 19$ despite wide beam angle distribution.

EN

- Aluminium body.
- Mains voltage: 220-240V / 50-60Hz.
- Clever thermal design with passive heat dissipation.
- Clear safety glass.
- Classic dimming systems of DALI, 1-10V and Phase-Cut Dim options.
- High tech control systems of Tuneable White, Warm Dim and Wireless Dim options.
- Basic colours: White, Black, Gray, Dark Gray, RAL9010 and special color options.
- Available accessories are Honeycomb Filter and Colour Filter.
- Flood and Wide Flood beam angle options available with rotationally symmetric light distribution.
- Standart CRI>80, high CRI>90 and super high CRI>98 LED options available.
- Up to 132lm/W efficiency.
- High colour consistency: <3 SDCM

MARS farklı boy ve güç seçeneklerine sahip bir seridir. Düz hatlara sahip silindirik forma sahiptir. Son teknoloji yüksek lümen/watt değerlerine sahip COB Led ile beraber üst düzey verimliliğe sahip reflektör birleşimi MARS serisini verimli aydınlatma aygıtı olmasını sağlar.

Çevir kilitle mekanizmasına sahip alt tablası sayesinde montajı kolaydır. Kamaşmayı azaltmak için bal peteği filtresi ve farklı aydınlatma efektleri sağlamak için renk filtresi aksesuar seçenekleri kullanılabilir.

Geniş açılı ışık dağılımına rağmen $UGR \leq 19$ konforlu ışık çıkışı sağlar.






TR

- Alüminyum gövde.
- 220-240V / 50-60Hz enerji girişi.
- Pasif soğutma teknolojisine sahip akıllı soğutma tasarımı.
- Tamperli cam.
- Klasik DALI, 1-10V ve Faz DIM seçenekleri uygulanabilir.
- Yüksek teknoloji kontrol sistemleri olan Kablosuz DIM, Sıcak DIM ve Dinamik Beyaz uygulamaları yapılabilir.
- Standart renk seçenekleri: Beyaz, Siyah, Gri, Koyu Gri, RAL9010 yanında isteğe bağlı özel renk seçenekleri uygulanabilir.
- Balpeteği Filtresi ve Renk Filtresi aksesuar seçenekleri uygulanabilir.
- Geniş ve Çok Geniş reflektör açılı seçenekleri mevcuttur.
- Standart CRI>80, yüksek CRI>90 ve ekstra yüksek CRI>98 LED seçenekleri mevcuttur.
- 132lm/W'a varan verim.
- Yüksek renk uyumu: <3 SDCM






Mars Surface



DIM Options / DIM seçenekleri

						
		Mars Mega	Mars Maxi	Mars Midi	Mars Mini	Mars Micro
ON-OFF		•	•	•	•	•
PHASE CUT DIM / FAZ DIM	Ext.Code / Kod: .PH	•	•	•	•	
1-10V DIM	Ext.Code / Kod: .VO	•	•	•	•	
DALI DIM	Ext.Code / Kod: .DA	•	•	•	•	
WIRELESS DIM / KABLOSUZ DİM	Ext.Code / Kod: .WD	•	•			
WARM DIM / SICAK DİM	Ext.Code / Kod: .WM	•	•	•	•	
TUNABLE WHITE / DİNAMİK BEYAZ	Ext.Code / Kod: .TW	•	•			

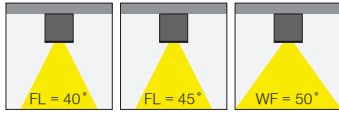
Accessories / Aksesuarlar

						
		Mars Mega	Mars Maxi	Mars Midi	Mars Mini	Mars Micro
Colour Filter / Renkli Filtre	Ext.Code / Kod: .CLF	•	•	•	•	•
Honeycomb Filter / Petekli Filtre	Ext.Code / Kod: .VBP	•	•	•	•	•

Mars Surface



4 / Reflector Angle / Reflektör Açısı



* See page 626 for ldt files. / Işık eğrileri için sayfa 626 bakınız.

5 / Product Color / Ürün Renk

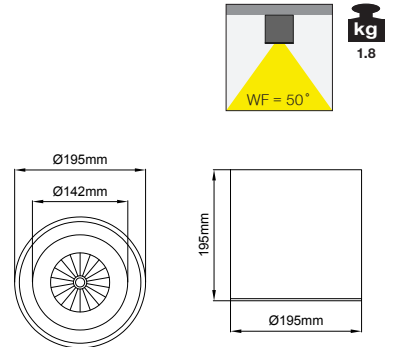


Mars Mega / I01.MLS.20505



* Code example / Kod örneği:
I01.MLS.20505 . 42 . 827 . WF . 01
1 2 3 4 5

Power / Güç	CRI	Order Code / Sipariş Kodu	Kelvin	Lümen T _C =50° Lümen
42W	CRI>80	I01.MLS.20505 . (.) . (...) . (.) . (.)	2700K	4816
			3000K	4914
			3500K	5012
			4000K	5112
			5000K	5214
	CRI>90		2700K	4479
			3000K	4570
			3500K	4661
			4000K	4754
			5000K	X

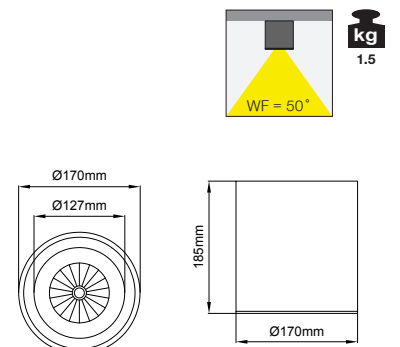


Mars Maxi / I01.MLS.20510



* Code example / Kod örneği:
I01.MLS.20510 . 35 . 827 . WF . 01
1 2 3 4 5

Power / Güç	CRI	Order Code / Sipariş Kodu	Kelvin	Lümen T _C =50° Lümen
35W	CRI>80	I01.MLS.20510 . (.) . (...) . (.) . (.)	2700K	4150
			3000K	4235
			3500K	4320
			4000K	4405
			5000K	4540
	CRI>90		2700K	3860
			3000K	3940
			3500K	4020
			4000K	4097
			5000K	X



Mars Surface

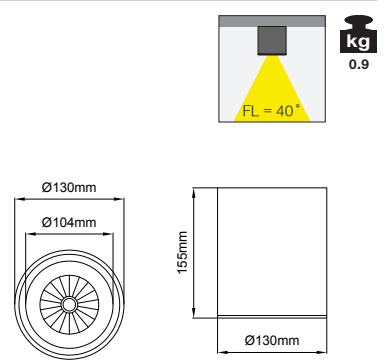
Mars Midi / I01.MLS.20515



* Code example / Kod örneği:

I01.MLS.20515 . 28 . 827 . FL . 01
1 2 3 4 5

Power / Güç	CRI	Order Code / Sipariş Kodu	Kelvin	Lümen T _c =50° Lümen
28W	CRI>80	I01.MLS.20515 . (..) . (...) . (..) . (..)	2700K	3265
			3000K	3332
			3500K	3400
			4000K	3465
			5000K	3570
	CRI>90	I01.MLS.20515 . (..) . (...) . (..) . (..)	2700K	3036
			3000K	3100
			3500K	3162
			4000K	3222
			5000K	X



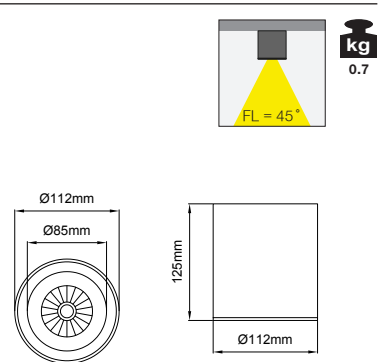
Mars Mini / I01.MLS.20520



* Code example / Kod örneği:

I01.MLS.20520 . 20 . 827 . FL . 01
1 2 3 4 5

Power / Güç	CRI	Order Code / Sipariş Kodu	Kelvin	Lümen T _c =50° Lümen
20W	CRI>80	I01.MLS.20520 . (..) . (...) . (..) . (..)	2700K	2490
			3000K	2540
			3500K	2590
			4000K	2645
			5000K	2722
	CRI>90	I01.MLS.20520 . (..) . (...) . (..) . (..)	2700K	2316
			3000K	2362
			3500K	2410
			4000K	2460
			5000K	X



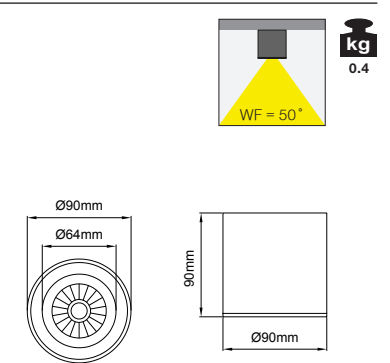
Mars Micro / I01.MLS.20525



* Code example / Kod örneği:

I01.MLS.20525 . 10 . 827 . WF . 01
1 2 3 4 5

Power / Güç	CRI	Order Code / Sipariş Kodu	Kelvin	Lümen T _c =50° Lümen
10W	CRI>80	I01.MLS.20525 . (..) . (...) . (..) . (..)	2700K	1118
			3000K	1141
			3500K	1164
			4000K	1187
			5000K	1223
	CRI>90	I01.MLS.20525 . (..) . (...) . (..) . (..)	2700K	1040
			3000K	1061
			3500K	1083
			4000K	1104
			5000K	X



- 1- Product code / Armatür kodu
- 2- Power / Güç
- 3- CRI / Kelvin
- 4- Reflector angle / Reflektör açısı
- 5- Colour / Ürün renk

Complete Code / Komple Kod	2	3		4		5	
	Watt - Driving Current / Watt - Sürüş Akımı	CRI / Kelvin		Reflector Angle / Reflektör Açısı		Product Color / Ürün Renk	
	42 42W - 1050mA	827	CRI>80 - 2700K	927	CRI>90 - 2700K	FL 40° - Flood	01 white
	35 35W - 900mA	830	CRI>80 - 3000K	930	CRI>90 - 3000K	FL 45° - Flood	02 ral 9010
	28 28W - 700mA	835	CRI>80 - 3500K	935	CRI>90 - 3500K	WF 50° - Wide Flood	03 black
	20 20W - 500mA	840	CRI>80 - 4000K	940	CRI>90 - 4000K		04 gray
	10 10W - 250mA	850	CRI>80 - 5000K				05 dark gray
							06 special color