

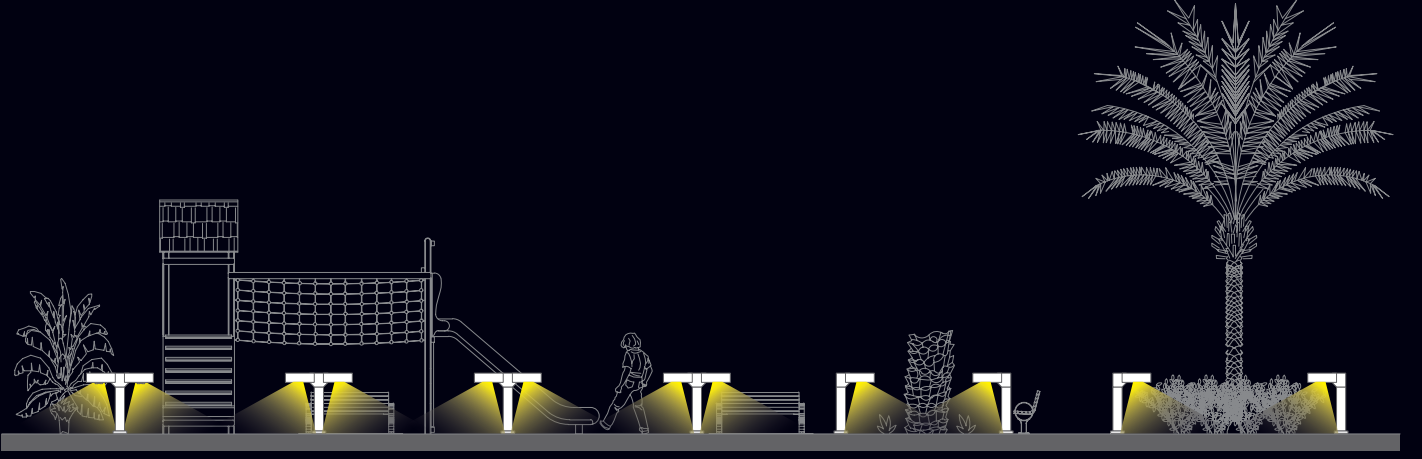


Cardan

 IP65

 IK08

5
YEARS
WARRANTY



Key advantages

- Excellent thermal management enables fixture to be used until 20W.
- High thermal performance; product design optimised to ensure cool running of LEDs.
- LED modules and other electronic component are thermally optimized that ensures long life time.
- High efficient symmetric optic characterize the fixture to be perfect option for outdoor areas of office buildings, shopping malls, campuses and hotels etc.

EN

- Corrosion resistant aluminium body.
- Mains voltage: 220-240V / 50-60Hz.
- Convenient to be used with module led.
- Led colour temperatures are optionally 2700K, 3000K, 3500K, 4000K and 5000K.
- Thermal shock resistant tempered glass.
- Weatherproof and durable silicone rubber gasket.
- Ultraviolet stabilized polyester powder coat finish in white, black, dark gray and light gray finish.
- Double layer polyester powder paint resistant to corrosion and salt spray fog.
- All external screws are stainless steel.
- High colour consistency: <3 SDCM
- Up to 133lm/W efficiency.

Kilit Avantajları

- 20W'a kadar soğutma performansına sahip akıllı tasarım.
- Yüksek performanslı termal soğutucu ile maksimum led ömrü.
- Doğru optik seçimi ile homojen ışık dağılımı.
- Yüksek verimli simetrik optik seçeneği ürünü ofis binalarının, alışveriş merkezlerinin, otellerin ve kampüs gibi projelerin dış mekanlarında kullanımını uygun kılar.

TR

- Korozyona dayanıklı alüminyum gövde.
- 220-240V / 50-60Hz enerji girişi.
- Modül Led ile kullanıma uygundur.
- 2700K, 3000K, 3500K, 4000K ve 5000K renk sıcaklığı seçenekleri mevcuttur.
- Termal şoka dayanıklı temperli cam.
- Su geçirmezliği sağlayan silikon conta.
- Ultraviyole ışımaya dayanıklı beyaz, açık gri, antrasit gri ve siyah elektrostatik toz boyalı.
- Çift katmanlı polyester toz boya sayesinde korozyona ve tuza dayanıklı gövde.
- Tüm dış civatalar paslanmaz çelik.
- Yüksek LED renk uyumu: <3 SDCM
- 133lm/W'a kadar ulaşan verim.

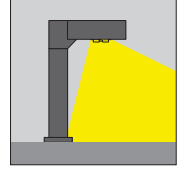


PBS SASO CB LVD ENEC CE IP65 IK08

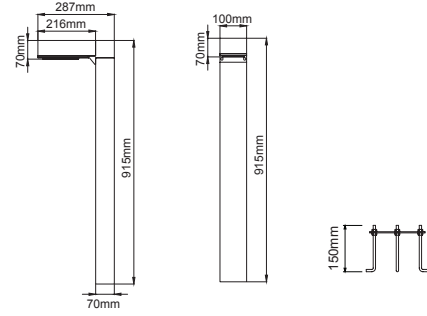
LED A A+ A++



0° 0°

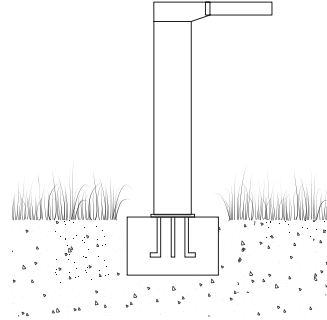


Technical Drawing / Teknik Çizim



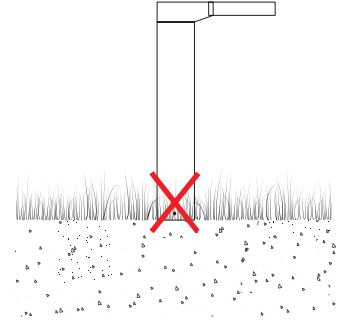
Correct fixing method
Bollard fixed on concrete with fixing bolts.

Doğru montaj şekli
Bollard beton yüzeyi üzerine ankraj ile monte edilmiştir.

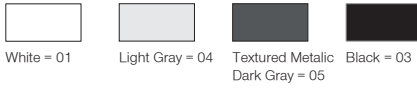


Incorrect fixing method
Do not fix the bollard directly on the ground.

Yanlış montaj şekli
Armatürü direkt yumuşak toprak yüzeyine monte etmeyiniz.



4 / Product Color / Ürün Renk



Cardan / 007.BL.07910



Power / Güç	CRI	Order Code / Sipariş Kodu	Kelvin	Lümen T _c =50° Lümen
20W	CRI>80	007.BL.07910.(.) . (...) . (.) . (.)	2700K	2025
			3000K	2100
			3500K	2158
			4000K	2195
			5000K	2223
			6500K	2247

* Code example / Kod örneği:

007.BL.07910.20.827.01

1 2 3 4

1- Product code / Armatür kodu

2- Power / Güç

3- CRI / Kelvin

4- Colour / Ürün renk

Complete Code / Komple Kod	2	3	4
	Watt - Driving Current / Watt - Sürüş Akımı	CRI / Kelvin	Product Color / Ürün Renk
	20 20W - 700mA	827 CRI>80 - 2700K	01 white
	10 10W - 350mA	830 CRI>80 - 3000K	02 ral 9010
		835 CRI>80 - 3500K	03 black
		840 CRI>80 - 4000K	04 gray
		850 CRI>80 - 5000K	05 dark gray
			06 special color

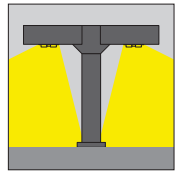


PBS SASO CB LVD ENEC CE IP 65 IK08

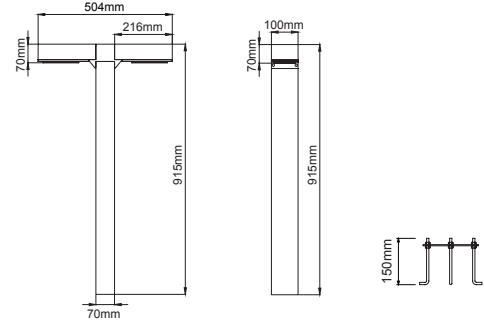
LED A A+ A++



0° 0°

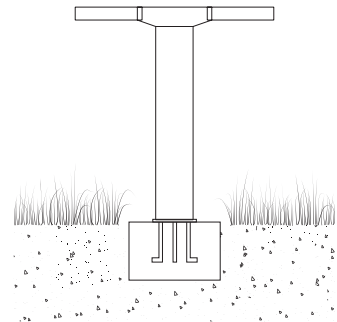


Technical Drawing / Teknik Çizim



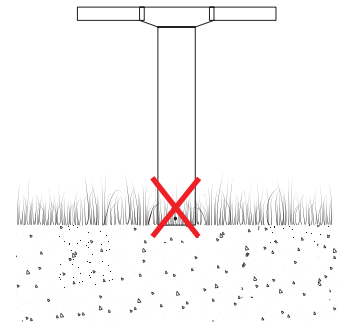
Correct fixing method
Bollard fixed on concrete with fixing bolts.

Doğru montaj şekli
Bollard beton yüzey üzerine ankraj ile monte edilmelidir.



Incorrect fixing method
Do not fix the bollard directly on the ground.

Yanlış montaj şekli
Armatürü direkt yumuşak toprak yüzeye monte etmeyiniz.



4 / Product Color / Ürün Renk



Cardan / O07.BL.07915



* Code example / Kod örneği:

O07.BL.07915 . 40 . 827 . 01

1 2 3 4

1- Product code / Armatür kodu

2- Power / Güç

3- CRI / Kelvin

4- Colour / Ürün renk

Power / Güç	CRI	Order Code / Sipariş Kodu	Kelvin	Lümen T _c =50° Lümen
2x20W	CRI>80	O07.BL.07915 . (.) . (..) . (..) . (..)	2700K	2x2025
			3000K	2x2100
			3500K	2x2158
			4000K	2x2195
			5000K	2x2223
			6500K	2x2247

Complete Code / Komple Kod	2	3	4
	Watt - Driving Current / Watt - Sürüş Akımı	CRI / Kelvin	Product Color / Ürün Renk
O07.BL.07915 . (.) . (..) . (..) . (..)	40 2x20W - 700mA	827 CRI>80 - 2700K	01 white
	20 2x10W - 350mA	830 CRI>80 - 3000K	02 ral 9010
		835 CRI>80 - 3500K	03 black
		840 CRI>80 - 4000K	04 gray
		850 CRI>80 - 5000K	05 dark gray
			06 special color